



CGR GHINASSI® GB RICAMBI® BENNE MULTI MARCA



BENNE DA SCAVO

PESO MACCHINA 1,2 - 1,8 T

CODICE	PESO NETTO (KG)	N° DENTI	L (MM)	VOLUME (LIT)	A (MM)	B (MM)
GBTBM2-200	23	2	200	18	380	410
GBTBM2-300	30	3	300	22	380	410
GBTBM2-400	35	3	400	40	380	410
GBTBM2-500	42	4	500	51	380	410
GBTBM2-600	47	4	600	63	380	410

PESO MACCHINA 1,8 - 2,8 T

CODICE	PESO NETTO (KG)	N° DENTI	L (MM)	VOLUME (LIT)	A (MM)	B (MM)
GBTBM3-200	30	2	200	30	440	500
GBTBM3-300	39	3	300	36	440	500
GBTBM3-400	45	3	400	52	440	500
GBTBM3-500	52	4	500	69	440	500
GBTBM3-600	59	4	600	86	440	500
GBTBM3-800	74	5	800	120	440	500

PESO MACCHINA 2,8 - 4,0 T

CODICE	PESO NETTO (KG)	N° DENTI	L (MM)	VOLUME (LIT)	A (MM)	B (MM)
GBTBM4-200	48	2	200	40	520	550
GBTBM4-300	55	3	300	50	520	550
GBTBM4-400	60	3	400	70	520	550
GBTBM4-500	67	4	500	93	520	550
GBTBM4-600	72	5	600	116	520	550
GBTBM4-800	80	5	800	150	520	550



BENNE

PESO MACCHINA 4,0 - 5,0 T

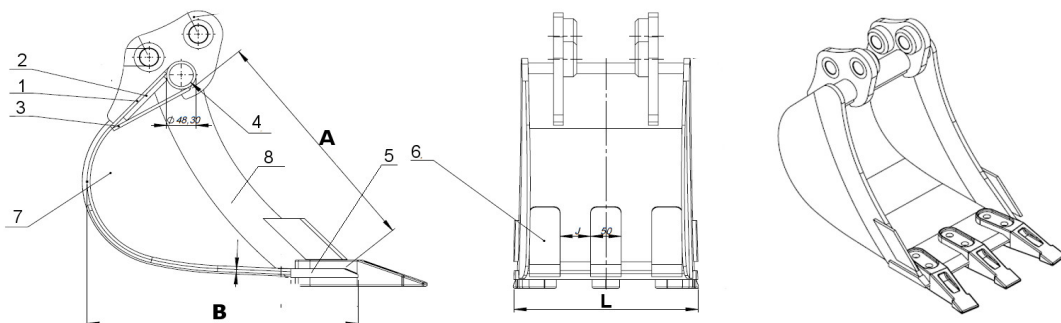
CODICE	PESO NETTO (KG)	N° DENTI	L (MM)	VOLUME (LIT)	A (MM)	B (MM)
GBTBM5-200	60	2	200	50	620	680
GBTBM5-300	71	3	300	60	620	680
GBTBM5-400	86	3	400	83	620	680
GBTBM5-500	98	4	500	110	620	680
GBTBM5-600	116	5	600	125	620	680
GBTBM5-800	140	6	800	160	620	680

PESO MACCHINA 5,0 - 7,5 T

CODICE	PESO NETTO (KG)	N° DENTI	L (MM)	VOLUME (LIT)	A (MM)	B (MM)
GBTBM6--300	83	3	300	110	660	760
GBTBM6- 350	91	3	350	117	660	760
GBTBM6- 400	98	3	400	125	660	760
GBTBM6- 450	104	3	450	135	660	760
GBTBM6- 500	117	4	500	155	660	760
GBTBM6- 600	136	5	600	170	660	760
GBTBM6- 800	149	6	800	190	660	760
GBTBM6- 900	163	6	900	210	660	760
GBTBM6- 1000	182	6	1000	240	660	760

PESO MACCHINA 7,5 - 10 T

CODICE	PESO NETTO (KG)	N° DENTI	L (MM)	VOLUME (LIT)	A (MM)	B (MM)
GBTBM7-300	98	3	300	110	720	810
GBTBM7-350	109	3	350	117	720	810
GBTBM7-400	125	3	400	125	720	810
GBTBM7-450	145	3	450	135	720	810
GBTBM7-500	148	4	500	155	720	810
GBTBM7-600	160	4	600	170	720	810
GBTBM7-800	175	5	800	190	720	810
GBTBM7-900	195	6	900	210	720	810
GBTBM7-1000	210	6	1000	240	720	810



BENNE PULIZIA FOSSI

PESO MACCHINA 1,2 - 1,8 T

CODICE	PESO NETTO (KG)	A (MM)	L (MM)	VOLUME (LIT)
GBTBMC2- 800	56	340	800	64
GBTBMC2-1000	66	340	1000	82

PESO MACCHINA 1,8 - 2,8 T

CODICE	PESO NETTO (KG)	A (MM)	L (MM)	VOLUME (LIT)
GBTBMC3-1000	70	380	1000	96
GBTBMC3-1200	79	380	1200	116

PESO MACCHINA 2,8 - 4,0 T

CODICE	PESO NETTO (KG)	A (MM)	L (MM)	VOLUME (LIT)
GBTBMC4-1000	94	440	1000	135
GBTBMC4-1200	110	440	1200	147
GBTBMC4-1400	128	440	1400	160

PESO MACCHINA 4,0 - 5,0 T

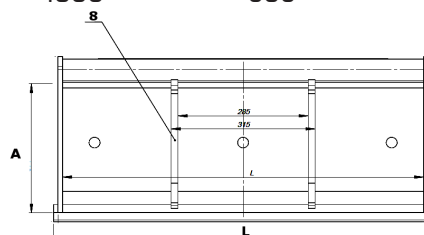
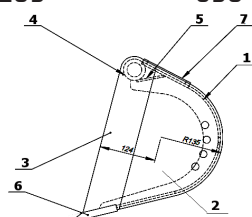
CODICE	PESO NETTO (KG)	A (MM)	L (MM)	VOLUME (LIT)
GBTBMC5-1200	141	500	1200	215
GBTBMC5-1400	165	500	1400	245

PESO MACCHINA 5,0 - 7,5 T

CODICE	PESO NETTO (KG)	A (MM)	L (MM)	VOLUME (LIT)
GBTBMC6-1200	137	550	1200	320
GBTBMC6-1500	160	550	1500	420
GBTBMC6-1800	201	550	1800	495

PESO MACCHINA 7,5 - 10 T

CODICE	PESO NETTO (KG)	A (MM)	L (MM)	VOLUME (LIT)	MASSA (KG)
GBTBMC7-1200	183	590	1200	326	183
GBTBMC7-1400	212	590	1400	387	212
GBTBMC7-1600	240	590	1600	445	240
GBTBMC7-1800	269	590	1800	505	269





ATTACCO RAPIDO BENNA

PESO MACCHINA 1,2 - 1,8 T

CODICE	TIPO	PESO NETTO (KG)
GBMBS-2	MECCANICA	25
GBHBS-2	IDRAULICA	28

PESO MACCHINA 1,8 - 3,0 T

CODICE	TIPO	PESO NETTO (KG)
GBMBS-3	MECCANICA	30
GBHBS-3	IDRAULICA	32

PESO MACCHINA 3,0 - 4,5 T

CODICE	TIPO	PESO NETTO (KG)
GBMBS-4	MECCANICA	40
GBHBS-4	IDRAULICA	40

PESO MACCHINA 4,5 - 6,0 T

CODICE	TIPO	PESO NETTO (KG)
GBMBS-5	MECCANICA	55
GBHBS-5	IDRAULICA	55

PESO MACCHINA 6,0 - 10 T

CODICE	TIPO	PESO NETTO (KG)
GBMBS-6	MECCANICA	65
GBHBS-6	IDRAULICA	65

